

Speciální armatury
Special Valves
Spezialarmaturen
Специальные арматуры



OBSAH - TABLE OF CONTENTS - INHALT - СОДЕРЖАНИЕ

Strana
Page
Seite
Стр

Tlakoteplotní systém Pressure - temperature ratings Druck- Temperatur Zuordnung Напорно-температурная система	2
Mařiče energie M 25 Energy reducer M 25 Energiedämpfer M 25 Тратители энергии M 25	3 - 5
Odvaděč kondenzátu D 15 Steam trap D 15 Kondensationwasserableiter D 15 Конденсатоотводчик D 15	6 - 8

PN(ПН) 160 - 400

Mařiče energie M 25
 Energy reducer M 25
 Energiedämpfer M 25
 Тратители энергии M 25

Materiál Material Werkstoff Материал	PN ПН	Dovolený pracovní tlak PS [bar] pro maximální pracovní teplotu TS [°C] Admissible operating pressure PS [bar] at operating temperature TS [°C] Zulässiger Betriebsdruck PS [bar] bei Betriebstemperatur TS [°C] Допускаемое рабочее давление ПС [бар] для максимальной рабочей Температуры ТС [°C]								
		-10	50	100	150	200	250	300	350	400
1.0460	160	213	213	204	185	162	144	125	107	83,4
	250	340	340	325	296	259	229	200	170	133
	400	522	522	522	474	415	367	320	273	213

PN(ПН) 250

Odvaděč kondenzátu D 15
 Steam trap D 15
 Kondensationwasserableiter D 15
 Конденсатоотводчик D 15

Materiál Material Werkstoff Материал	PN ПН	Dovolený pracovní tlak PS [bar] pro maximální pracovní teplotu TS [°C] Admissible operating pressure PS [bar] at operating temperature TS [°C] Zulässiger Betriebsdruck PS [bar] bei Betriebstemperatur TS [°C] Допускаемое рабочее давление ПС [бар] для максимальной рабочей Температуры ТС [°C]																	
		-10	50	100	150	200	250	300	350	400	450	475	500	510	520	530	540	550	
1.7357	250	522	522	522	522	416	396	382	356	332	316	246	193	166	143	123	103	90	
1.7706		732	732	732	732	639	622	606	582	556	456	359	283	253	223	200	176	160	
1.0619+N		250	250	219	198	181	165	150	140	135									
1.0625+N		291	291	260	243	229	212	197	177	166									

Mařiče energie M 25
Energy reducer M 25

Označení
Figure number code
M25 1 B C - D PN DN EEE

Konstrukční provedení

Materiálové varianty

uhlíková ocel
1.0460

Připojovací varianty dle

přírubový

DIN 2638 (PN 160)
DIN 2628 (PN 250)
dle katalogu (PN 400)

přivařovací

EN 12 627
DIN 2559
DIN 3239
ČSN 13 1075

Stavební délky

přírubový

dle katalogu

přivařovací

dle katalogu

Tlakové zkoušky

DIN 3230 část 3, BA
další dle Vašeho po adavku

Splněné standardy

ČSN 133060
dle vašeho po adavku
TRD 110
TRB 801 Nr.45, AD 2000 A4
Směrnice 97/23/ES Evropského
parlamentu a Rady

Max. pracovní teplota

dle katalogu

Povrchová úprava

syntetický šedý nátěr

Dodávaná DN

Design

Materials

carbon steel
1.0460

Connection variants acc. to

Flanged

DIN 2638 (PN 160)
DIN 2628 (PN 250)
see catalogue (PN 400)

welded ends

EN 12 627
DIN 2559
DIN 3239
ČSN 13 1075

Face to face dimensions

Flanged

see catalogue

welded ends

see catalogue

Pressure testing

DIN 3230 part 3, BA
other on request

Standards

ČSN 133060
other on request
TRD 110
TRB 801 Nr.45, AD 2000 A4
Directive 97/23/EC of the European
Parliament and of the Council

Max. operating temperature

see catalogue

Coating

gray syntetic coating

Supplied dimensions

A

D

4

B

1

2

EEE

	PN			DN			
	160	40	50	65	100	125	-
M25	250	40	50	65	100	125	-
	400	-	-	-	100	125	150

Energiedämpfer M 25
Тратители энергии M 25

Bezeichnung
Обозначение

M25 1 B C - D PN DN EEE

Konstruktionsausführung

Werkstoffvarianten

Kohlenstoffstahl
1.0460

Anschlussvarianten nach

Flanschen

DIN 2638 (PN 160)
DIN 2628 (PN 250)
siehe Angebotskatalog (PN 400)

Schweißenden

EN 12 627
DIN 2559
DIN 3239
ČSN 13 1075

Baulänge

Flanschen

siehe Angebotskatalog

Schweißenden

siehe Angebotskatalog

Druckprüfungen

DIN 3230 Teil 3, BA
andere nach Vereinbarung

Standards

ČSN 133060
andere nach Vereinbarung
TRD 110
TRB 801 Nr.45, AD 2000 A4
Die Richtlinie 97/23/EG des
Europäischen Parlaments und Rats

Max. Arbeitstemperatur

siehe Angebotskatalog

Oberflächenschutz

Graukunststoffanstrich

Gelieferte Nennweiten

Конструкторское исполнение

Материаловые варианты

углеродистая сталь
1.0460

Присоединительные варианты

Фланцы

ДИН 2638 (ПН 160)
ДИН 2628 (ПН 250)
по каталогу (ПН 400)

Под приварку

ЕН 12 627
ДИН 2559
ДИН 3239
ЧСН 13 1075

Габаритные размеры

С фланцами

по каталогу

под приварку

по каталогу

Испытание давлением

ДИН 3230, часть 3, БА
По Вашему требованию

Стандарты

ЧСН 133060
По Вашему требованию
TRD 110
TRB 801 Nr.45, AD 2000 A4
Директива 97/23/ЕС Европейского
Парламента и Совета

Макс.рабочая температура

по каталогу

Покрытие

Покрытие синтетической серой краской

Поставляемые ДН

A

D

4

B

1

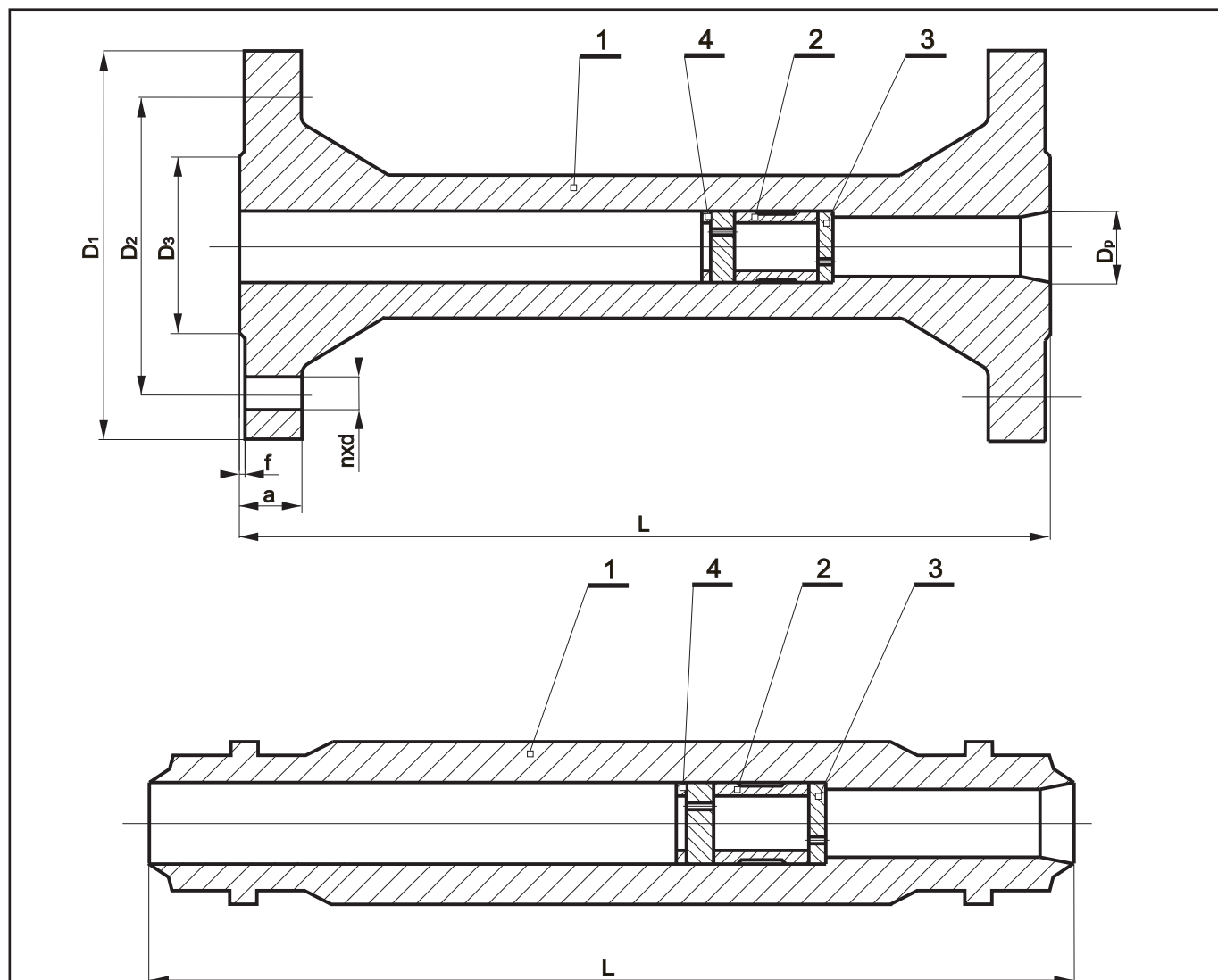
2

EEE

	PN/ПН		DN/ДН				
M25	160	40	50	65	100	125	-
	250	40	50	65	100	125	-
	400	-	-	-	100	125	150

PN(ПН) 160, 250 DN(ДН) 40-125 /
PN(ПН) 400 DN(ДН) 100-150

M 25
TYP - TYPE - ТИП



Součást/Part/Benennung/Часть				Materiál/Material/Werkstoff/Mатериал	
1	Těleso	Body	Gehäuse	Корпус	1.0460
2	Pouzdro	casing	Buchse	Втулка	1.6903
3	Clona	shield	Blende	Заслонка	Real 096 (Stellite) / Реал 096 (Стелит)
4	Krou ek	Ring	Ring	Кольцо	1.6903

PN	DN	L	D1	D2	D3	Dp	f	a	d	n
ПН	ДН	[mm]	[mm]	[mm]	[mm]	[mm]	[mm]	[mm]	[mm]	[mm]
160-250	40	360								
	50	450								
	65	550								
	100	600								
400	125	650								
	100	600	365	295	210	70	3	80	40	8
	125	650	365	295	210	70	3	80	40	8
	150	750	475	390	290	100	3	105	42	12

viz připojovací rozměry a materiály
siehe Verbindungsmasse und Materialien
see fittings dimensions and materials
přelo it

Odvaděč kondenzátu D 15
 Steam trap D 15

Označení
 Figure number code

D 15 1 B C - D PN DN EEE

Konstrukční provedení

Materiálové varianty

legovaná ocel

1.7357
 1.7706

uhlíková ocel

1.0619+N
 1.0625+N

Připojovací varianty dle

přírubový

DIN 2628 (PN 250)

Stavební délky

přírubový

dle katalogu

Tlakové zkoušky

DIN 3230 část 3, BA, BN
 další dle Vašeho po adavku

Splněné standardy

EN 12 569
 DIN 3356
 ČSN 133060
 dle vašeho po adavku
 TRD 110
 TRB 801 Nr.45, AD 2000 A4
 Směrnice 97/23/ES Evropského
 parlamentu a Rady

Max. pracovní teplota

dle katalogu

Povrchová úprava

syntetický šedý nátěr

Dodávaná DN

Design

Materials

alloy steel

1.7357
 1.7706

carbon steel

1.0619+N
 1.0625+N

Connection variants acc. to

Flanged

DIN 2628 (PN 250)

Face to face dimensions

Flanged

see catalogue

Pressure testing

DIN 3230 part 3, BA, BN
 other on request

Standards

EN 12 569
 DIN 3356
 ČSN 133060
 other on request
 TRD 110
 TRB 801 Nr.45, AD 2000 A4
 Directive 97/23/EC of the European
 Parliament and of the Council

Max. operating temperature

see catalogue

Coating

gray syntetic coating

Supplied dimensions

A

D

4

B

1

EEE

D15	PN	DN
	250	25

Kondensationwasserableiter D 15
 Конденсатоотводчик D 15

Bezeichnung
 Обозначение

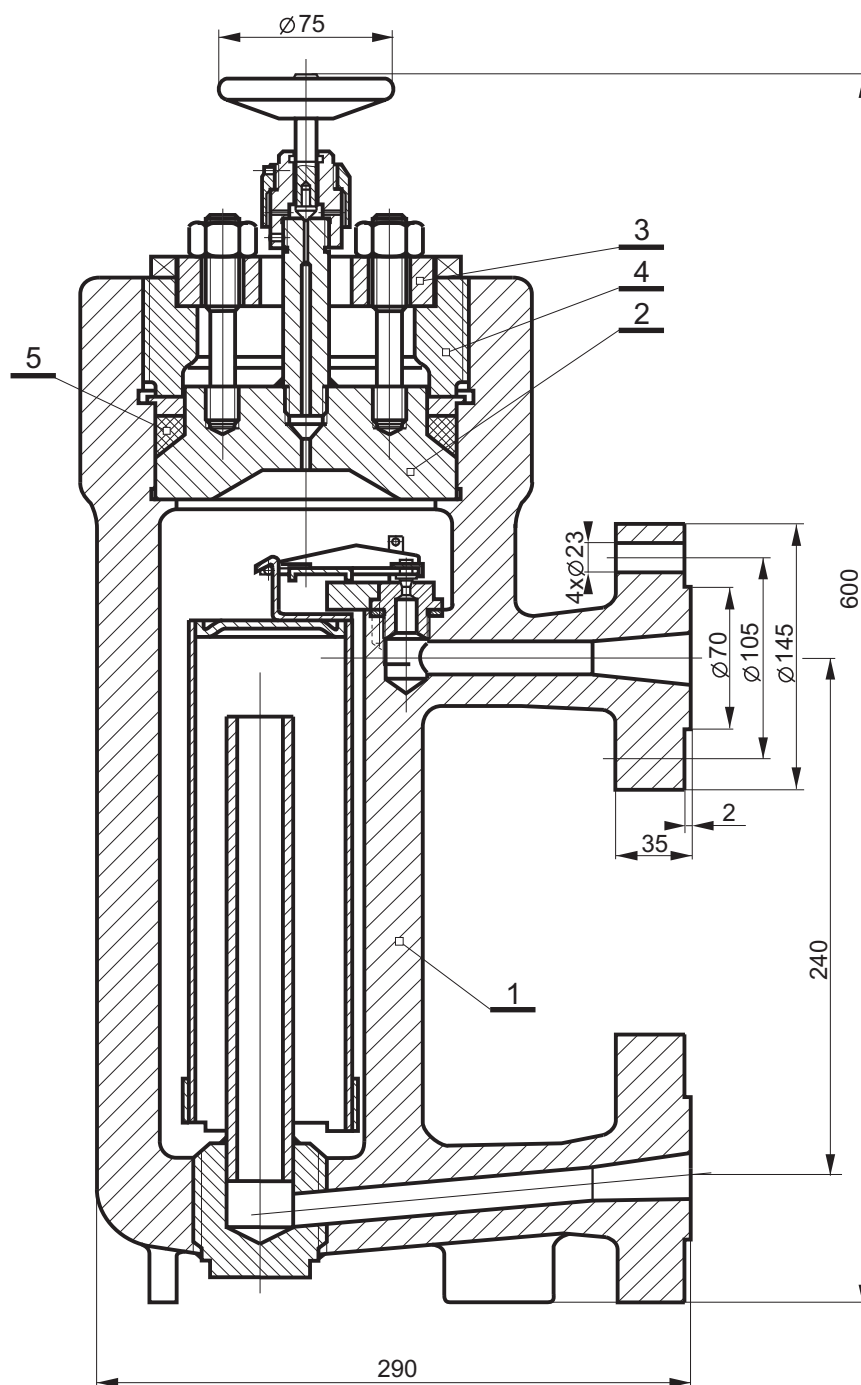
D 15 1 B C - D PN DN EEE

Konstruktionsausführung	Конструкторское исполнение	A
Werkstoffvarianten	Материаловые варианты	D
Legierter Stahl 1.7357 1.7706	легированная сталь 1.7357 1.7706	
Kohlenstoffstahl 1.0619+N 1.0625+N	легированная сталь 1.0619+N 1.0625+N	4
Anschlussvarianten nach	Присоединительные варианты	B
Flanschen DIN 2628 (PN 250)	Фланцы DIN 2628 (ПН 250)	1
Baulänge	Габаритные размеры	
Flanschen siehe Angebotskatalog	С фланцами по каталогу	
Druckprüfungen DIN 3230 Teil 3, BA, BN andere nach Vereinbarung	Испытание давлением DIN 3230, часть 3, БА, БН По Вашему требованию	
Standards EN 12 569 DIN 3356 ČSN 133060 andere nach Vereinbarung TRD 110 TRB 801 Nr.45, AD 2000 A4 Die Richtlinie 97/23/EG des Europäischen Parlaments und Rats	Стандарты EN 12 569 DIN 3356 ЧСН 133060 По Вашему требованию TRD 110 TRB 801 Nr.45, AD 2000 A4 Директива 97/23/ЕС Европейского Парламента и Совета	
Max. Arbeitstemperatur siehe Angebotskatalog	Макс.рабочая температура по каталогу	
Oberflächenschutz Graukunststoffanstrich	Покрытие Покрытие синтетической серой краской	
Gelieferte Nennweiten	Поставляемые ДН	EEE

D15	PN/ПН	DN/ДН
	250	25

PN(ПН) 250 DN(ДН) 25

D 15
TYP - TYPE - ТИП



Součást/Part/Benennung/Часть				Materiál/Material/Werkstoff/Материал			
1	Těleso	Body	Gehäuse	Корпус	1.0619+N	1.0625+N	1.7357 1.7706
2	Víko	Cover	Deckel	Крышка	1.0425		1.7715
3	Příruba	Flange	Flansche	Фланец	1.0425		1.7715
4	Šroubení	Screw	Nippel	Резьбовое соединение	1.0425		1.7715
5	Těsnění	Packing	Deckel-	Уплотнение	Grafit - Graphite - Reingraphit - Графит		



ARAKO spol. s r.o.
Hviezdoslavova 18
746 01 OPAVA, Czech Republic

Tel.: +420 553 694 111
Fax: +420 553 694 777
e-mail: arako@arako.cz
www.arako.cz