



Электродвигатели вращения однооборотные
взрывобезопасного исполнения
с перестановки выходной
– частичная степень защиты IP 67

MODACT MOKP Ex
MODACT MOKP Ex CONTROL

Типовые номера 52 320 - 52 322

СЕРТИФИКАТ **TUV NORD**

Системы менеджмента в соответствии с
EN ISO 9001 : 2008

В соответствии с процедурами TUV NORD CERT настоящим подтверждается, что

ZPA Pečky, a.s.
Třída 5. května 166
289 11 Pečky
Чешская Республика



применяет систему менеджмента в соответствии с указанным стандартом для следующей области действия:

**Разработка и производство электроприводов,
распределительных шкафов и обработка листового металла.**

Регистрационный номер сертификата: 04-100 950161
Отчет об аудите №: 624 362/300

Действителен до: 2012-09-24
Дата первичной сертификации: 1995-03-01


Сертификационный орган
в TUV NORD CERT GmbH

г. Прага, 2009-09-25

Процесс сертификации проведен в соответствии с процедурами аудиторирования и сертификации TUV NORD CERT и
подлежит регулярным надзорным аудитам.

TUV NORD CERT GmbH

Langemarkstrasse 20

45141 Essen

www.tuev-nord-cert.com



www.zpa-pecky.cz

НАЗНАЧЕНИЕ

Электроприводы **MODACT МОКР Ex** взрывобезопасного исполнения Ex d IIC 80 °C (T6) и Ex d IIB 80 °C (T6) предназначены для управления и эксплуатации в среде с опасностью взрыва взрывоопасной газовой атмосферы в зоне I и в зоне II по стандарту ČSN EN 60079-10(332320) и в пространстве с горючей пылью в зоне 21 и в зоне 22 по ČSN EN 50281-3 (332330). Электроприводы сконструированы и предназначены для работы в соответствии со стандартами ČSN EN 60079-0: 2004 и ČSN EN 60079-1: 2004 во взрывоопасной газообразной атмосфере и в соответствии со стандартом ČSN EN 5028-1-1 в среде с горючей пылью.

Электроприводы предназначены для перестановки арматур поворотным возвратным движением в цепях дистанционного управления и автоматического регулирования. Они могут быть использованы и для других устройств, которым они удовлетворяют своими свойствами и параметрами. Использование в специальных случаях рекомендуется обсудить с заводом-изготовителем.

Электроприводы **MODACT МОКР Ex Control**, оснащенные электронным регулятором положения, служат в качестве мощного оконечного элемента в цепях регулирования, предназначенных для регулирования физических величин. Электроприводы можно использовать и в пространстве с горючей пылью по стандарту ČSN EN 50281-1-3.

Электроприводы устанавливаются непосредственно на органах управления. Присоединительные размеры соответствуют требованиям стандартов ISO 5211 или DIN 3337. Ex II 2GD

ОПИСАНИЕ И ПРИНЦИП ДЕЙСТВИЯ

Электроприводы состоят из силовой части и части управления.

Силовая часть образована электродвигателем, торцевой и планетарной передачами а также червячной передачей для целей ручного управления.

Часть управления в зависимости от исполнения электроприводов состоит из следующих элементов:

- А) Исполнение MODACT МОКР Ex:**
- блок выключателей положения и сигнализации с датчиком положения
 - блок моментных выключателей
- Б Исполнение MODACT МОКР Ex Control:**
- блок выключателей положения и сигнализации с датчиком положения
 - блок моментных выключателей
 - электронный регулятор ZP2.RE
 - силовое реле реверсирования и термореле (только в случае исполнения с трехфазным электродвигателем)

Для установки климатических условий в пространстве части управления предусмотрен отопительный резистор. Для присоединения электропривода к внешним цепям предназначен клеммник. Движение выходной части электропривода передается к выключателям положения и сигнализации, а также к датчику положения. Смещение червяка, которое зависит от значения нагрузки электропривода, передается моментным выключателям.

УСЛОВИЯ РАБОТЫ

Электроприводы **MODACT МОКР Ex (MODACT МОКР Ex Control)** должны быть стойкими к воздействию рабочей среды и к внешним воздействиям по классам AC1, AD 7, AE6, AF2, AG2, AH2, AK1, AL 1, AM2, AN 2, AP3, BA4, BC3, BE3 N2- зона 1 в соответствии с ČSN 33 2000-3 (IEC 364-3; 1993, включая изменение 1; 1994).

Классы внешних воздействий - выдержка из ČSN 33 2000-3

- 1) Температура окружающей среды от -25 °C до +55 °C или от -50 °C до +55 °C
- 2) Атмосферные условия окружающей среды: температура от -25 °C до +55 °C
относительная влажность воздуха от 10 % до 100 %
с конденсацией

- 3) AC1 – высота над уровнем моря ≤ 2000 м
- 4) AD7 – наличие воды – мелкое погружение – кратковременно
- 5) AE6 – появление посторонних твердых тел – сильная пыльность. Толстые слои пыли. Осадок пыли более 350, но не более 1000 мг/м² в сутки.
- 7) AG2 – механическая ударная нагрузка средняя – обычные промышленные производства.
- 8) AH2 – механическая нагрузка вибрациями средняя – обычные промышленные производства.
- 9) AK1 – наличие растений или плесени без опасности
- 10) AL1 – нет важной опасности появления животных
- 11) AM2 – вредные воздействия утечки блуждающих токов
- 12) AN 2 – солнечное излучение среднее. Интенсивность от 500 до 700 Вт/м².
- 13) AP3 – сейсмические воздействия средние. Ускорение от 300 Гал до 600 Гал
- 14) BA4 – квалификация персонала. Обученные лица.
- 15) BC3 – прикосновение лиц к потенциалу земли является частым. Люди довольно часто соприкасаются с чужими проводящими частями или стоят на проводящей платформе.
- 16) BE3N2 – опасность взрыва горючих газов и паров, ČSN 33 2320 – зона 1.
- 17) B3N1 – опасность взрыва горючей пыли – Зона 21 и 22 по ČSN EN50281-3 (332330).

Электроприводы МОКР Ex в исполнении для температуры окружающей среды от -50 °С до +55 °С должны быть стойкими к воздействию условий работы, характеризуемых температурой окружающей среды в пределах от -55 °С до +55 °С. Электроприводы данного исполнения оборудованы трехфазными электродвигателями и оснащением без датчика или с токовым датчиком СРТ1/ АF. Вышеуказанные электроприводы будут обозначены буквой F на последнем разряде типового номера, т.е. 52 32х.ххххF.

Во всех обозначениях взрывобезопасности электроприводов тип. н. 52 32х.ххххF обозначение подгруппы группы II взрывобезопасного электрического устройства по стандарту ČSN EN60079-0 изменяется из IIC в IIB, т. е. в Ex.d IIB 80 °С (T6).

При установке на открытом месте рекомендуется снабдить электропривод легким навесом для защиты от прямого воздействия атмосферных условий. Крыша должна выходить за пределы периметра электропривода не менее 10 см на высоте 20 – 30 см.

При расположении электроприводов в рабочей среде с температурой ниже -10 °С, в среде с относительной влажностью воздуха более 80 % или на свободном пространстве следует всегда использовать отопительный элемент, который установлен во всех электроприводах.

В качестве элемента обогрева используется резистор мощностью 10 Вт и сопротивлением 6,8 ком. В цепи питания отопительного элемента предусмотрен термовыключатель типа 228-2563 (серия 2455R), который при температуре 25 °С ± 3 °С размыкает цепь и снова ее замыкает при понижении температуры до значения 15 °С ± 4 °С.

Примечание: *Пространством под навесом считается пространство, в котором исключено попадание атмосферных осадков под углом до 60° относительно вертикали.*

РЕЖИМ РАБОТЫ

Электроприводы могут работать при нагрузке S2 по ČSN EN 60 034-1. Продолжительность работы при температуре +50 °С составляет 10 минут и среднее значение момента нагрузки – не более 60 % от максимального момента выключения Mv. Электроприводы могут работать также в режиме S4 (прерывистый режим с пуском) по ČSN EN 60 034-1. Коэффициент нагрузки (N/N+R) составляет макс. 25 %, наиболее длительный рабочий цикл (N+R) составляет 10 минут (эпюра нагрузки показана на рисунке). Максимальное количество включений в режиме автоматического регулирования составляет 1200 циклов в час. Среднее значение момента нагрузки при коэффициенте нагрузки 25 % и при температуре окружающего воздуха +50 °С составляет макс. 40 % от максимального значения момента выключения Mv.

Максимальное среднее значение момента нагрузки равно номинальному моменту электропривода.



M_z пусковой момент $\geq 1,3 M_v$
 M_{stf} среднее значение момента нагрузки
 M_v максимальное значение момента выключения

Эюра рабочего цикла

Срок службы электроприводов

Срок службы электроприводов составляет минимально 6 лет.

Электропривод, предназначенный для запорных арматур, должен обеспечить не менее 10 000 рабочих циклов (экр. – откр. – экр.).

Электропривод, предназначенный для регулирования, должен выполнить не менее 1 миллиона циклов при продолжительности работы (время, в течение которого выходной вал вращается) не менее 250 часов. Срок службы, выраженный количеством часов наработки (ч), зависит от нагрузки и от количества включений. Высокая частота включения не всегда положительно влияет на точность регулирования. Для обеспечения максимального бесперебойного периода и срока службы рекомендуется установить самую низкую частоту включений, которую допускает данный процесс. Ориентировочные значения срока службы в зависимости от установленных параметров регулирования приводятся в следующей таблице.

Срок службы электроприводов для 1 миллиона пусков

срока службы [ч]	830	1000	2000	4000
количество пусков [1/ч]	макс. количество пусков 1200	1000	500	250

ТЕХНИЧЕСКИЕ ТРЕБОВАНИЯ

Напряжение питания

- номинальное значение электрического напряжения переменного тока составляет 3 x 230 / 400 В (в зависимости от исполнения)
- допустимые отклонения питания -10 % до +6 % от номинального значения
- номинальная частота напряжения питания 50 Гц
- допустимое отклонение частоты напряжения питания составляет ± 2 % от номинального значения

В указанных пределах напряжения питания сохраняются номинальные значения всех параметров, кроме пускового момента, который изменяется пропорционально квадрату отклонения напряжения питания от его номинального значения. Зависимость прямо пропорциональна изменению напряжения питания. Отклонения напряжения питания и частоты, превышающие указанные значения, не допускаются.

Рабочее положение

Электроприводы могут работать в любом рабочем положении.

Момент выключения

Момент выключения установлен на заводе-изготовителе по требованию заказчика в пределах, указанных в таблице. Если не требуется определенная установка момента выключения, то устанавливается максимальный момент выключения, соответствующий требуемому типовому номеру электропривода.

Самоторможение

Самоторможение электроприводов обеспечивается с помощью механического тормоза электродвигателя, а в случае электроприводов тип. н. 52 320, – механического тормоза в редукторе.

Ручное управление

Ручное управление электроприводами осуществляется маховиком прямо (без муфты), причем оно может осуществляться и на ходу электродвигателя. При вращении маховика в направлении движения часовых стрелок выходной вал электропривода при вращении в направлении местного указателя положения вращается также в направлении движения часовых стрелок (направление "закрывает"). Направление вращения маховика также указано на щитке маховика.

Выключатели

Электроприводы оснащены шестью быстродействующими микровыключателями, два из которых предназначены для выключения электропривода при достижении установленного положения выходного вала электропривода. Эти выключатели положения PO и PZ ограничивают рабочий ход электропривода (каждый из них в одном конечном положении).

Два следующих выключателя SO и SZ предназначены для сигнализации положения выходного вала электропривода и два выключателя MO и MZ предназначены для выключения электропривода при достижении установленного значения момента выключения электропривода. Каждый из выключателей действует в одном направлении движения выходного вала электропривода и они не блокируются.

Отопительный элемент

Электроприводы оснащены отопительным элементом для исключения конденсации водяных паров. Они подключаются к сети напряжением 230 В постоянного и переменного тока.

Местный указатель положения

Электроприводы оснащены местным указателем положения, который приспособлен для полного рабочего хода электропривода, т.е. 90°.

Клеммник электропривода

Электроприводы оснащены клеммником для подключения электропривода к внешним цепям. Клеммник оснащен клеммами, рассчитанными на присоединение одного проводника сечением до 1,5 мм². или двух проводников одинакового сечения до 0,5 мм².

Степень защиты

Степень защиты электропривода составляет IP 67 по стандарту ČSN EN 60 529 (33 0330).

Сопротивление изоляции

Сопротивление изоляции электрических цепей управления относительно корпуса или относительно друг друга при нормальных условиях должно быть не менее 20 Мом, сопротивление изоляции электродвигателя должно быть не менее 1,9 Мом. Сопротивление изоляции цепей управления после испытаний на воздействие влажности должно быть не менее 2 Мом. Сопротивление изоляции токового датчика составляет 20 Мом при напряжении 50 В пост. (в сухом состоянии).

Электрическая прочность изоляции электрических цепей

Датчик положения реостатный 2x100 ом	500 В, 50 Гц
Схемы микровыключателей и отопительного элемента	1 500 В, 50 Гц
Электродвигатель	$U_n = 1 \times 230 \text{ В}$ 1 500 В, 50 Гц
	$U_n = 3 \times 400 \text{ В}$ 1 800 В, 50 Гц
Токовый датчик положения СРТ 1/А	50 В пост.

Защита

Электроприводы оснащены внутренним и внешним зажимами для защиты от опасного напряжения прикосновения.

Защитные зажимы обозначены знаками в соответствии со стандартом ČSN IEC 417 (34 5555).

Уровень шума

Уровень акустического давления A по стандарту ČSN ISO 3746(01 1606) не должен у электроприводов превышать значение 85 дБ (A).

Уровень акустической мощности A не должен превосходить 95 дБ (A).

Отклонения основных параметров

Момент выключения	±15 % от значения максимального момента выключения
Время перестановки выходного вала	+10 % от номинального значения -15 % от номинального значения
Гистерезис выключателей положения и сигнализации	≤4°
Установка выключателей положения и сигнализации (рабочего хода)	±1°
нелинейность датчиков, включая передачи	±2,5 % от номинального значения выходного сигнала датчиков
Гистерезис датчиков положения	±2,5 % от номинального значения выходного сигнала датчиков
Точность повторения выключения моментных выключателей (информативное значение)	±15 % от значения максимального момента выключения
Люфт выходной части	макс. 1,5°

Рабочий ход

Номинальный рабочий ход электропривода составляет 90°. По договоренности с заводом-изготовителем рабочий ход может составлять 60°, 120° и 160°.

Датчики положения

а) Потенциометрический датчик положения – является двойным 2 x 100 ом + макс. 12 ом. В положении "закрыто" сопротивление между клеммами мин. 93 ом, в положении "открыто" - макс. 5 ом. Датчик может использоваться в цепях с макс. напряжением до 50 В пост., однако макс. ток не должен быть более 100 мА.

б) Пассивный токовый датчик 4 – 20 мА типа СРТ1. Питание петли тока не является составной частью электропривода. Рекомендуемое напряжение питания составляет 18 – 28 В пост. тока при максимальном сопротивлении нагрузки 500 ом. Петлю тока следует заземлить в одной точке. Напряжение питания может быть нестабилизированным, но оно не должно превышать 30 В во избежание повреждения датчика.

Диапазон СРТ1 устанавливается потенциометром на корпусе датчика и исходное положение устанавливается путем поворота датчика.

Технические параметры СРТ1:

Снятие положения	емкостное
Рабочий ход	устанавливаемый от 0°– 40° до 0° – 120°
Линейность	1 %
Сопротивление нагрузки	0 – 500 ом
Выходной сигнал	4 – 20 мА или 20 – 4 мА
Питание	18 – 28 В пост. тока
Рабочая температура	от -25 °С до +70 °С (при питании макс. 25 В пост. тока и постоянном сопротивлении нагрузки 500 ом)
Габариты	ø 40 x 25 мм

в) Активный токовый датчик 4 – 20 мА типа DCPT. Питание петли тока является составной частью электропривода. Максимальное сопротивление нагрузки петли составляет 500 ом.

DCPT легко устанавливается двумя кнопками со светодиодом на корпусе датчика.

Технические параметры DCPT:

Снятие положения	бесконтактное магнитнорезистентное
Рабочий ход	устанавливается от 60° до 340°
Нелинейность	макс. ±1 %
Сопротивление нагрузки	0 – 500 ом
Выходной сигнал	4 – 20 мА или 20 – 4 мА
Питание	15 – 28 В пост. тока, <42 мА
Рабочая температура	от -25 °С до +70 °С
Габариты	ø 40 x 25 мм

РЕГУЛЯТОР ПОЛОЖЕНИЯ

Встроенный регулятор положения дает возможность автоматической установки положения выходного вала электропривода в зависимости от значения входного аналогового сигнала. В регуляторе сравнивается значение входного управляющего сигнала со значением сигнала обратной связи, снимаемого с выхода датчика положения. Выявленная разность сигналов используется для управления работой электропривода. В результате этого выходной вал электропривода переходит в положение, соответствующее значению входного управляющего сигнала.

ДОПОЛНИТЕЛЬНЫЕ ВОЗМОЖНОСТИ РЕГУЛЯТОРА

Регулятор можно устанавливать и его работу контролировать двумя способами:

1. С помощью функциональных кнопок и сигнальных элементов на регуляторе

Устанавливать можно следующие параметры:

- управляющий сигнал
- отклик на сигнал TEST и на состояние ошибки (отклик регулятора по запрограммированным требованиям)
- зеркало (восходящая или нисходящая характеристика управляющего сигнала)
- зона нечувствительности регулятора
- способ регулирования (широкое, узкое – каждое по положению или моменту)

Сигнальные оптические индикаторы на регуляторе показывают направление, в котором должен вращаться выходной вал электропривода и ошибки, которые он сможет обнаружить:

- наличие сигнала TEST
- ошибка управляющего сигнала
- преждевременное выключение конечного выключателя
- отказ датчика положения
- отказ тепловой защиты.

При ошибке, выявленной регулятором, замыкается контакт КОК, подключенный к клеммнику регулятора, что может быть использовано для контроля за состоянием регулятора вышестоящей системой управления и регулятор управляет электроприводом по заданному параметру "отклик на сигнал TEST".

Индикацию других ошибок как, напр., неправильное направление вращения электродвигателя регулятор осуществляет во время, когда он находится в режиме установки параметров.

2. С помощью персонального компьютера, подключенного к регулятору с помощью последовательного порта при использовании Модуля КОМ ZP2 (можно заказать в ZPA Печки).

С помощью компьютера можно, в отличие от кнопок, устанавливать и другие параметры, определять состояние и осуществлять сброс счетчика ошибок в ЗУ регулятора, определять общее время включения, количество замыканий и другие диагностические данные (для установки регулятора с помощью компьютера была разработана специальная инструкция).

Компьютер подключается к регулятору только при уходе за регулятором и при его контроле.

ТЕХНИЧЕСКИЕ ПАРАМЕТРЫ РЕГУЛЯТОРА

Напряжение питания отдельных вариантов:

A.	230 В	+10 %, -15 %;	50 – 60 Гц
B.	120 В	+10 %, -15 %;	50 – 60 Гц
C.	24 В	+10 %, -15 %;	50 – 60 Гц

Управляющий сигнал

0 – 20 мА, 4 – 20 мА, 0 – 10 В

Датчик положения

токовой датчик 4 – 20 мА

Линейность регулятора

0,5 %

Зона нечувствительности регулятора

1 – 10 % (с возможностью установки)

Диапазон рабочих температур

от -25 °С до +75 °С

Сигнализация ошибки светодиодами LED	<ul style="list-style-type: none"> – режим TEST – отсутствие управляющего сигнала – замена конечных выключателей – неисправность датчика положения – отказ тепловой защиты 	
Реакция на неисправность	<div style="display: flex; justify-content: space-between;"> <div style="width: 30%;"> <p>неисправность датчика</p> <p>отсутствие управляющего сигнала</p> <p>режим TEST</p> </div> <div style="width: 65%;"> <ul style="list-style-type: none"> – электропривод в положении TEST, сигнализация ошибки светодиодом LED – электропривод в положении TEST, сигнализация ошибки светодиодом LED – электропривод в положении TEST, сигнализация ошибки светодиодом LED </div> </div>	
Выходной сигнал	<ul style="list-style-type: none"> – силовые выходы – центральный отказ <p>– 5 шт. светодиодов LED (питание, отказ, установка, открывает, закрывает)</p>	<ul style="list-style-type: none"> – 2 шт. реле 5А, 230 В – замыкающий контакт 24В, 2Вт
Элементы установки	<ul style="list-style-type: none"> – 2 шт. кнопок калибровки и установки параметров – разъем связи 	
Габариты	<ul style="list-style-type: none"> – 75 x 75 x 25 мм. 	

Данные для заказа

в заказе следует указать:

- количество штук
- наименование электропривода
- полный типовой номер по Таблице но. 1 (9 разрядов или 10 разрядов в случае исполнения с электроникой),
- установка момента выключения (если установка не указана, то заводом–изготовителем будет установлен максимальный момент выключения электропривода)
- установка рабочего хода выходной части (если рабочий ход не указан, то заводом–изготовителем будет установлен рабочий ход выходной части электропривода 90°).

Данные электроприводов

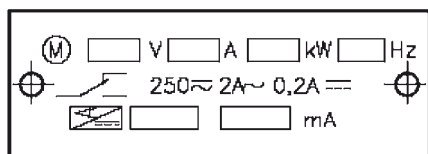
Электроприводы обозначены следующими щитками:

1) Щиток с данными взрывобезопасных затворов



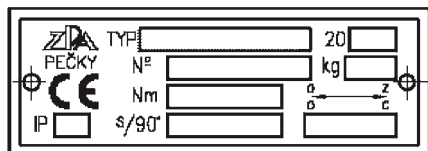
2) Приборный щиток содержит

- электрические данные силовой цепи (напряжение и частота, ток и мощность электродвигателя)
- электрические данные цепи управления микровыключателями (напряжение, ток)
- датчик положения (сопротивление, напряжение или ток)



3) Заводской щиток содержит

- наименование завода-изготовителя
- типовое обозначение изделия (типовой №)
- заводской №
- год выпуска
- номинальное значение момента выключения Нм
- номинальная скорость перестановки s/90°
- номинальный рабочий ход °
- степень защиты электропривода IP
- масса электропривода кг
- Знак соответствия CE



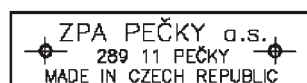
4) Предостерегающий щиток



5) Щитки на крышках с обозначением используемой защиты от взрыва



6) Щиток с обозначением и адресом завода-изготовителя



Щитки 2), 3) и 6) используются для всех типов электроприводов, щитки 1), 4) и 5) – кроме того и для электроприводов взрывобезопасного исполнения.

Таблица 1 – Электроприводы MODACT МОКР Ex
– основные технические параметры

Тип	Типовой №		Время перестановки с/90°	Момент выключения Нм	Электродвигатель					Масса кг		
	основной 12 345	дополните 6 7 8 9			Мощность Вт	Тип	Скорость вращения об.мин ⁻¹	Напряжение В	Ток А		Емкость мкФ	
МОКР 100 Ex	52 320	х х 1 х	10	25 – 100	74	ES 7150-2AL	2750	1 х 230	0,67	7	9,7	
		х х 2 х	20		74	ES 7150-2AL	2750	1 х 230	0,67	7		
		х х 3 х	40	25 – 85	15	FCJ2B52D	2780	1 х 230	0,37	3,5		
		х х 4 х	80	25 – 100	17	ES 7130-4AY	1300	1 х 230	0,27	3,5		
		х х 5 х	10	16 – 32	15	FT2B52D	2680	3 х 400	0,10	-		
		х х 6 х	20	25 – 80	15	FT2B52D	2680	3 х 400	0,10	-		
		х х 7 х	40	25 – 100	15	FT2B52D	2680	3 х 400	0,10	-		
МОКР 250 Ex	52 321	х х 1 х	10	63 – 125	90	EAMRB56N02	2780	1 х 230	0,9	8	18,5	
		х х 2 х	20	100 – 250	90	EAMRB56N02	2780	1 х 230	0,9	8		
		х х 3 х	40		40	EAMRB56N04A	1380	1 х 230	0,55	5		
		х х 4 х	80	40	EAMRB56N04A	1380	1 х 230	0,55	5			
		х х 5 х	10	63 – 200	90	EAMR56N02L	2790	3 х 400	0,25	-		
		х х 6 х	20	100 – 250	90	EAMR56N02L	2790	3 х 400	0,25	-		
		х х 7 х	40		20	EAMR56N04A	1440	3 х 400	0,20	-		
		х х 8 х	80		20	EAMR56N04A	1440	3 х 400	0,20	-		
		МОКР 600 Ex	52 322	х х 1 х	10	250 – 510	180	EAMR63N04	1370	3 х 400		0,6
х х 2 х	20			120	EAMR63N04L		1390	3 х 400	0,45	-		
х х 3 х	40			250-600	60		EAMR63L02A	2790	3 х 400	0,20	-	
х х 4 х	80				20		EAMR63L04A	1440	3 х 400	0,20	-	
х х 5 х	160			20	EAMR63L04A	1440	3 х 400	0,20	-			
х х 6 х	20			250 – 450	180	EAMRB63N04	1320	1 х 230	1,35	10		
х х 7 х	40			250 – 550	90	EAMRB63L02	2780	1 х 230	0,90	8		
х х 8 х	80			250 – 600	40	EAMRB63L04A	1380	1 х 230	0,55	5		
х х 9 х	160				40	EAMRB63L04A	1380	1 х 230	0,55	5		

В типовом № следует указать:

6 - ой разряд:

ход 90° 6	ход 60° -	ход 120° -	ход 160° -	использование датчика	
				с реостатным датчиком 2х100 ом	
7	B	F	J	с СРТ 4 – 20 без встроенного источника питания	
8	C	G	K	без датчика	
9	D	H	L	с DCPT 4 – 20 мА со встроенным источником питания	

- 7 - ой разряд:
- 0 исполнение без встроенного регулятора положения, без ВМО (блок местного управления)
 - 1 исполнение со встроенным регулятором положения, без ВМО ¹⁾
 - 2 исполнение без встроенного регулятора положения и с ВМО
 - 3 исполнение со встроенным регулятором положения и с ВМО ¹⁾
 - 4 исполнение со сиповыми реле, без регулятора положения и без ВМО ²⁾
 - 5 исполнение со сиповыми реле, с регулятором положения и без ВМО ²⁾
 - 6 исполнение со сиповыми реле, без регулятора положения и с ВМО ²⁾
 - 7 Исполнение со сиповыми реле, с регулятором положения и с ВМО ²⁾

9 - ой разряд: указывается буква или цифра по Таблице 2

Для обозначения электроприводов, предназначенных для температуры окружающего воздуха от -50 °С до +55 °С, используется буква F на последнем разряде типового номера , т. е. 52 32х.ххххF.

Во всех обозначениях взрывобезопасности электроприводов тип. но. 52 32х.ххххF указываются подгруппы группы II взрывобезопасного электрического устройства по стандарту ČSN EN 60 079-0 и II С изменится в IIB, т. е. Ex d IIB 80 °С (T6).

- Примечания:**
- 1) Это исполнение поставляется только с однофазным электродвигателем.
 - 2) Это исполнение поставляется только с трехфазным электродвигателем.
 - 3) Реостатный датчик только для хода 90°.
 - 4) Исполнение 52 32х.ххххF поставляется только с трехфазным электродвигателем и без датчика или с токовым датчиком СРТ1/AF.

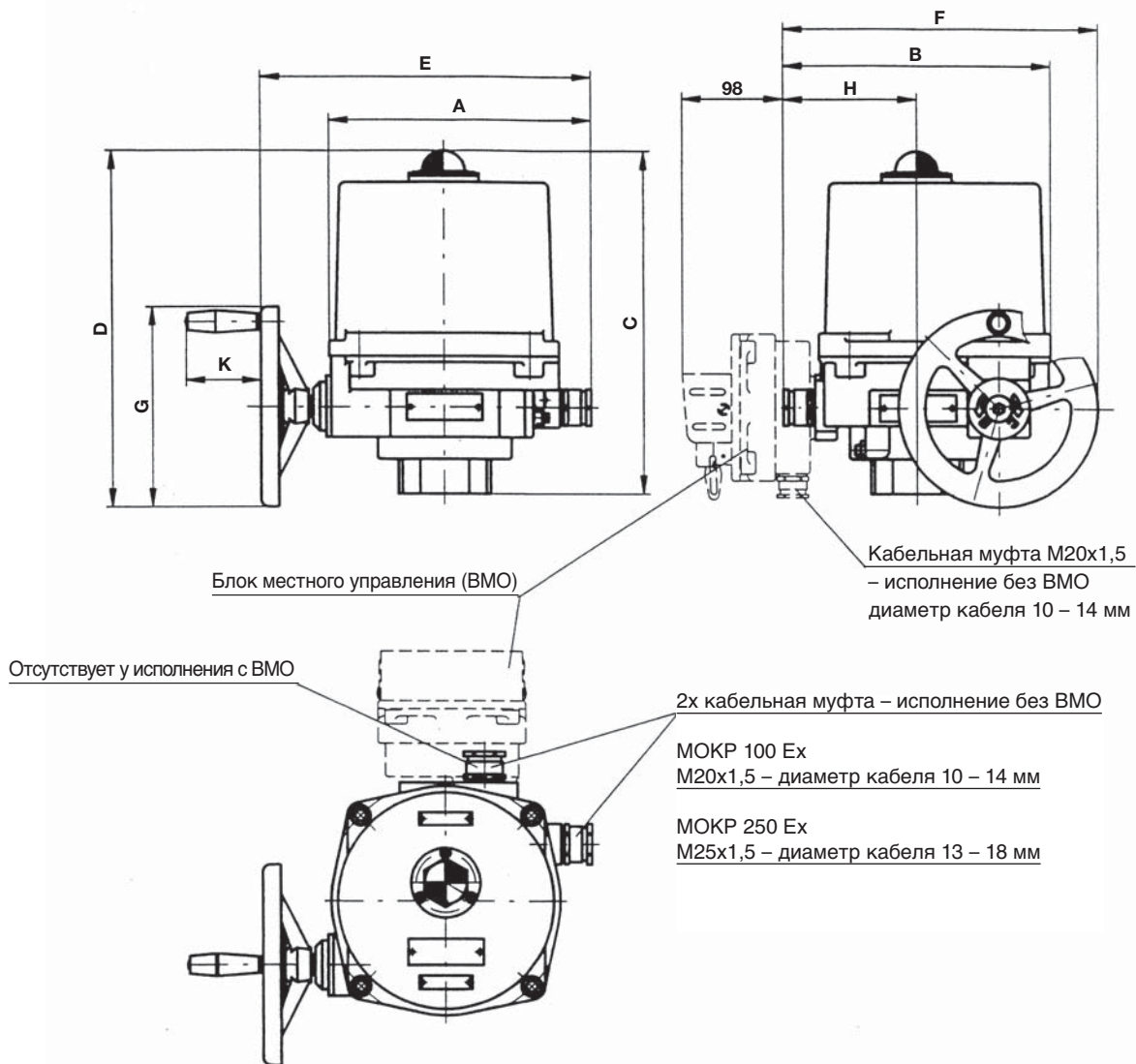
Таблица 2 – Электроприводы MODACT МОКР ЕЕх

– способ присоединения – определение 9-го разряда типового но.

Размер фланца	Соединение	Сторона четырехгранника s [мм]	Положение четырехгранника	Знак на 9-ом разряде	Конструктивное исполнение выхода
типовой н. 52 320					
F05	шлонка			0	венец
F05	четырёхгранник	14	основное	1	сменные вкладыши
F04	шлонка			2	
F04	четырёхгранник	11	основное	3	
F05		14	повернут на 45°	4	
F04		11	повернут на 45°	5	
F04		12	основное	6	
F04		12	повернут на 45°	7	
F05		16	основное	8	
F05		16	повернут на 45°	9	
типовой н. 52 321					
F10	шлонка			0	не поставляется
F10	четырёхгранник	22	основное	1	сменные вкладыши
F07	шлонка			2	
F07	четырёхгранник	17	основное	3	
F10		22	повернут на 45°	4	
F07		17	повернут на 45°	5	
F07		19	основное	6	
F07		19	повернут на 45°	7	
F10		24	основное	8	
F10		24	повернут на 45°	9	
F10		27	основное	A	
F10		27	повернут на 45°	B	
типовой н. 52 322					
F12	шлонка			0	венец
F12	четырёхгранник	27	основное	1	сменные вкладыши
F10	шлонка			2	венец
F10	четырёхгранник	22	основное	3	сменные вкладыши
F12		27	повернут на 45°	4	
F10		22	повернут на 45°	5	
F10		24	основное	6	
F10		24	повернут на 45°	7	
F10		27	основное	8	
F10		27	повернут на 45°	9	
F12		32	основное	A	
F12		32	повернут на 45°	B	
<p>Положение выходного вала электропривода (при виде в направлении местного указателя положения). Маховик находится против положения “закрыто”:</p> <p>Соединение с помощью шпонки</p> <p>Соединение с помощью четырехгранника основное положение (соответствует DIN 3337) повернуто на 45° (соответствует ISO 5211)</p>					

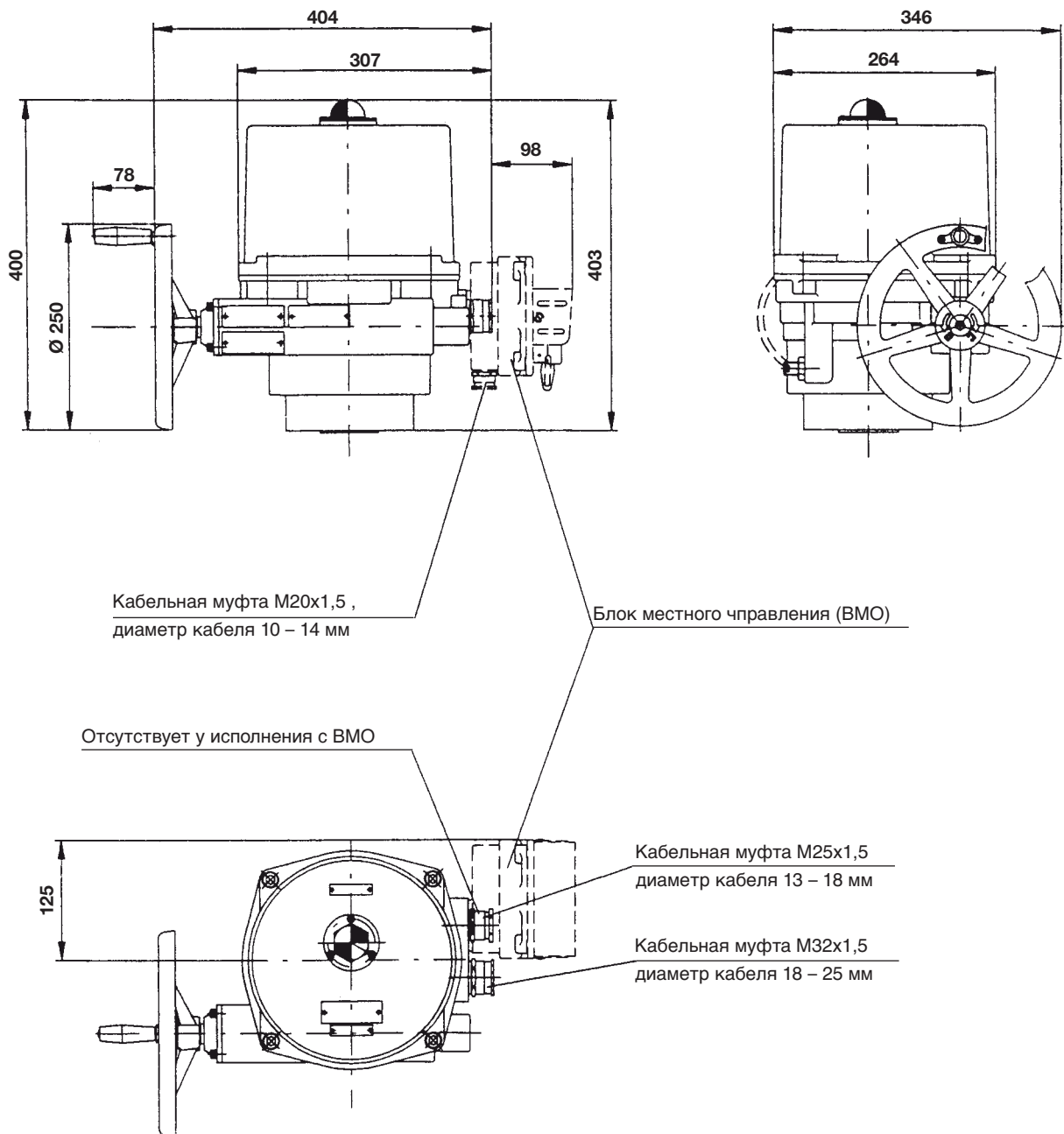
Другой способ присоединения электроприводов – по договоренности с заводом-изготовителем.

Габаритный чертеж электроприводов MODACT МОКР 100 Ex и 250 Ex

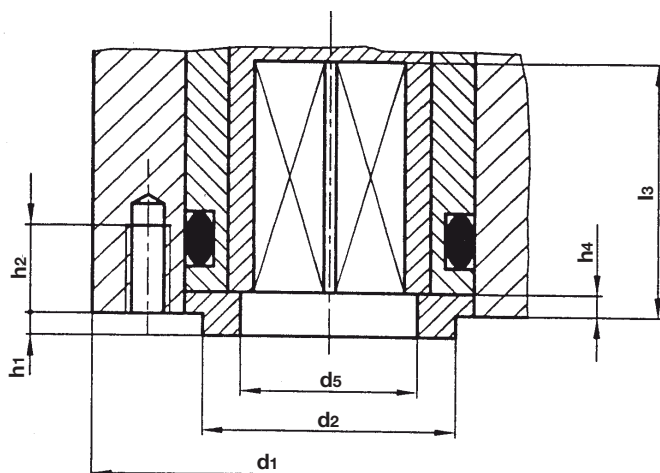


Тип	A	B	C	D	E	F	G	H	K
МОКР 100 Ex	218	217	266	272	261	260	160	112	72
МОКР 250 Ex	256	258	338	350	325	305	200	129	73

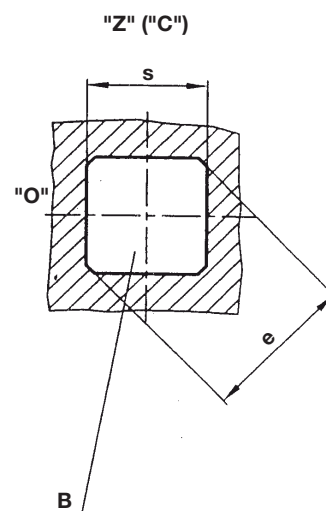
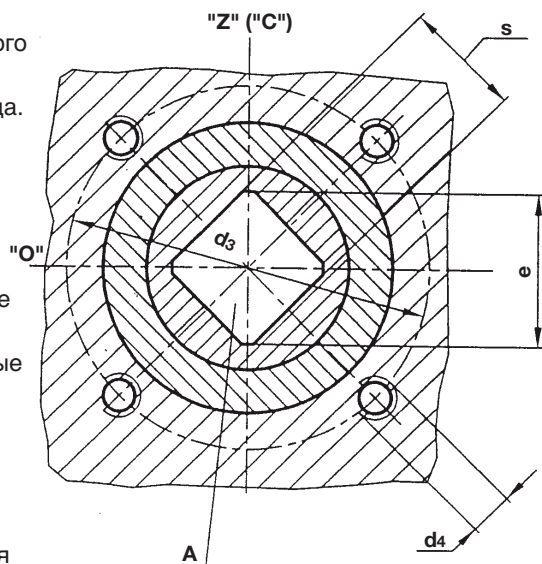
Габаритный чертеж электроприводов MODACT МОКР 600 Ex



**Присоединительные размеры электроприводов MODACT МОКР Ex
для арматур и элементов управления с четырехгранным хвостовиком вала**



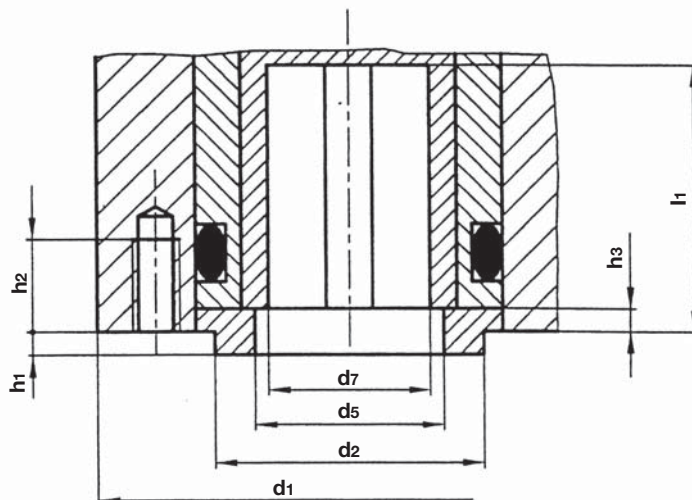
Положение четырехгранного отверстия в конечном положении электропривода. Положение "открыто" находится налево от положения "закрыто" при виде на местный указатель положения. Четырехгранное отверстие соответствует стандарту DIN 79. Присоединительные размеры по стандарту DIN 5211. Положение "Z" ("C") четырехгранного отверстия для вала совпадает с положением Z ("C") местного указателя положения.



A – соединение с помощью четырехгранника в основном положении
B – соединение с помощью четырехгранника, повернутого на 45°

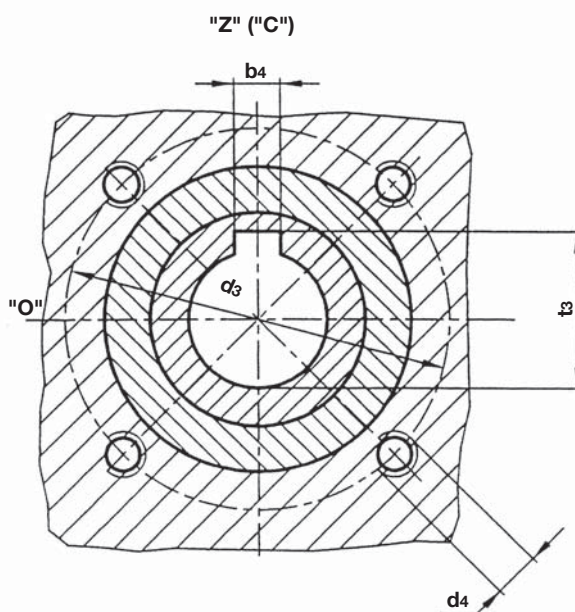
фланец	d1	d2 f8	d3	d4	h4		h2 мин.	h1 макс.	l3 мин.	s H 11	e мин.	d5	
					мин.	макс.							
F04	65	30	42	M6	1,5	0,5	12	3		15,1	11	14,1	25
										16,1	12	16,1	
F05	65	35	50	M6	3	0,5	12	3		19,1	14	18,1	28
										22,1	16	21,2	
F07	90	55	70	M8	3	0,5	13	3		23,1	17	22,2	40
										26,1	19	25,2	
F10	125	70	102	M10	3	1	16	3		30,1	22	28,2	50
										33,1	24	32,2	
										37,1	27	36,2	
F12	150	85	125	M12	3	1	20	3		37,1	27	36,2	70
										44,1	32	42,2	

Присоединительные размеры электроприводов **MODACT МОКР Ex**
для арматур и элементов управления с валом, оснащенным плотной шпонкой



Положение паза для шпонки по стандарту ISO 5211 и DIN 3337 находится в положении "закрыто". Положение "открыто" находится налево от положения "закрыто" при виде в направлении к местному указателю положения.

Положение "Z" ("C") паза для шпонки отверстия для вала совпадает с положением Z ("C") местного указателя положения.



фланец	d1	d2 f8	d3	d4	d7 H9	h3 макс.	h2 мин.	h1 макс.	l1 мин.	b4 Js 9	+0,4 t3 +0,2	d5
F04	65	30	42	M6	18	3	12	3	26	6	20,5	25
F05	65	35	50	M6	22	3	12	3	30	6	24,5	28
F07	90	55	70	M8	28	3	13	3	35	8	30,9	40
F10	125	70	102	M10	42	3	16	3	45	12	45,1	50
F12	150	85	125	M12	50	3	20	3	55	14	53,5	70

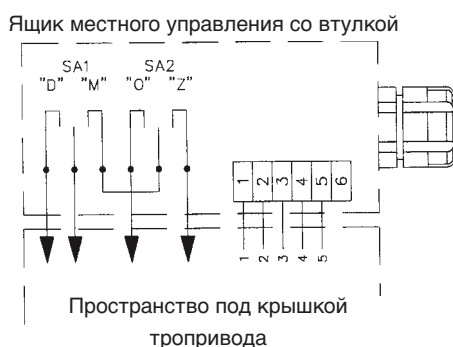
Электрические схемы электроприводов MODACT МОКР Ex тип. но. 52 320 – 52 322

Условные обозначения на схемах:

SQ1 (MO) – моментный выключатель для направления "открывает"	M1~, TH – электродвигатель однофазный с термозащитой
SQ2 (MZ) – моментный выключатель для направления "закрывает"	C – конденсатор электродвигателя
SQ3 (PO) – выключатель положения для направления "открывает"	M3 ~, TH – электродвигатель трехфазный с термозащитой
SQ4 (PZ) – выключатель положения для направления "закрывает"	SA1 – переключатель "местное – дистанционное"
SQ5 (SO) – выключатель сигнализации для направления "открывает"	SA2 – переключатель "открывает – закрывает"
SQ6 (SZ) – выключатель сигнализации для направления "закрывает"	ZP2 – электронный регулятор положения
EH, ST – отопительный элемент с термовыключателем	KO – силовое реле для направления "открывает"
BQ1, BQ2 – двойной реостатный датчик положения 2 x 100 ом	KZ – силовое реле для направления "закрывает"
CPT1 – токовый датчик положения CPT1/A	F – термореле
DCPT – токовый датчик положения DCPT	R1, R2 – защитные резисторы 10 ом для однофазных электродвигателей)
DCPZ – источник питания датчика DCPT	BMO – блок местного управления

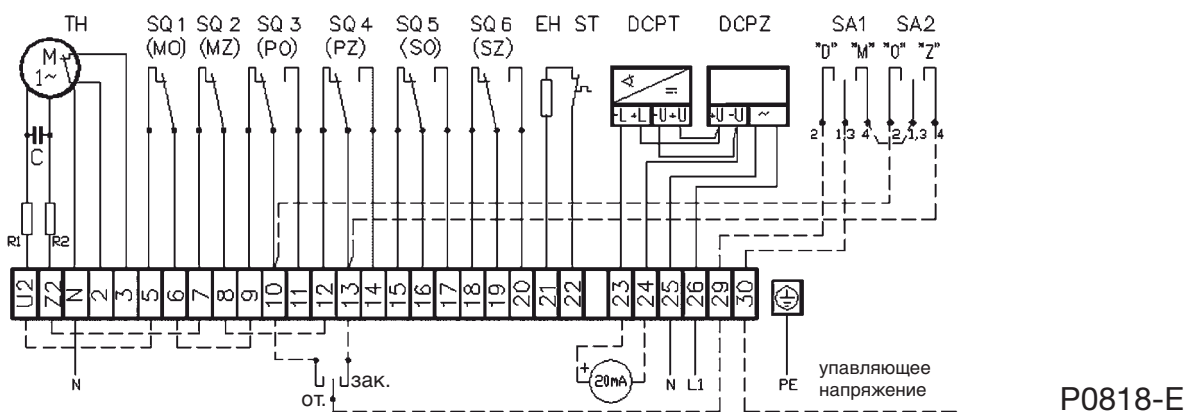
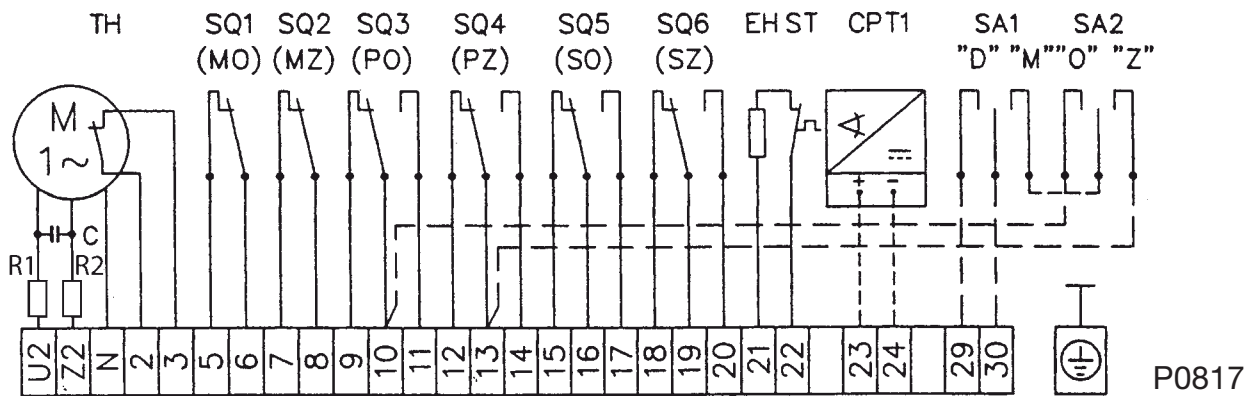
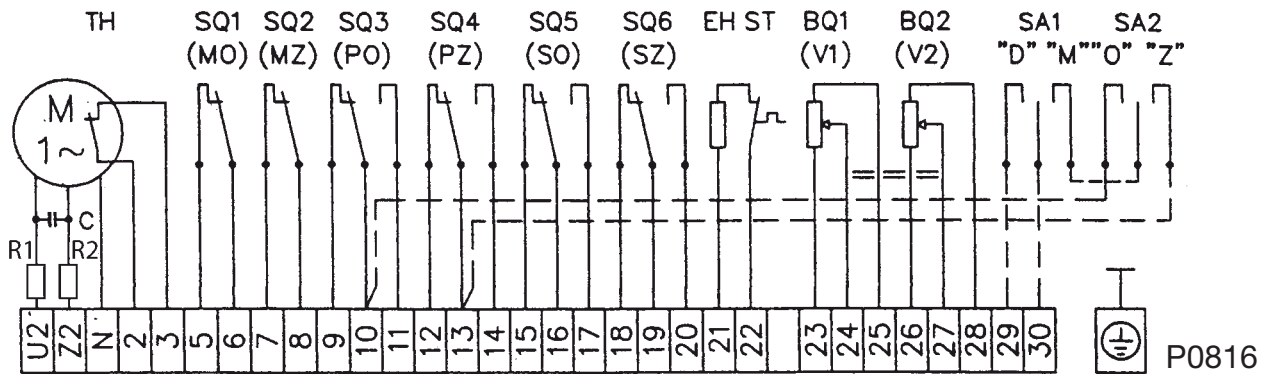
Электрические схемы:

схемы	электродвигатель	датчик обратной связи	Прочие
P0816	однофазный	2 x 100 ом	
P0817	однофазный	CPT1 или без датчика	
P0818-E	однофазный	DCPT + источник питания	
P0819	трехфазный	2 x 100 ом	
P0820	трехфазный	CPT1 или без датчика	
P0821-E	трехфазный	DCPT + источник питания	
P0822-E	однофазный	DCPT	регулятор ZP2
P0823-E	трехфазный	DCPT	регулятор ZP2, термореле, силовые реле реверсирования

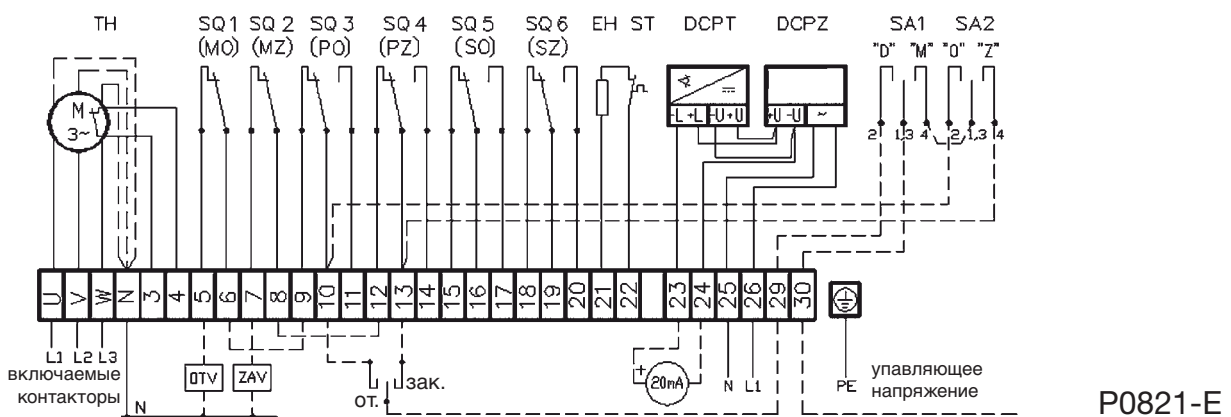
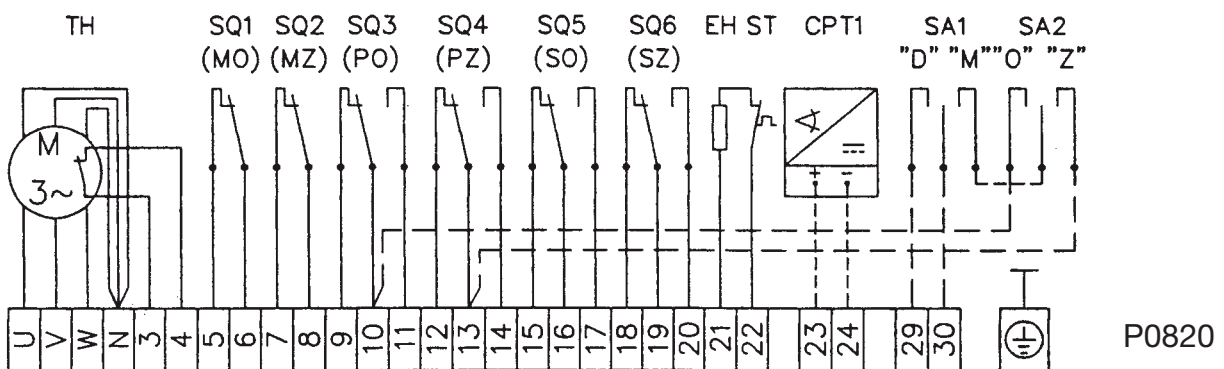
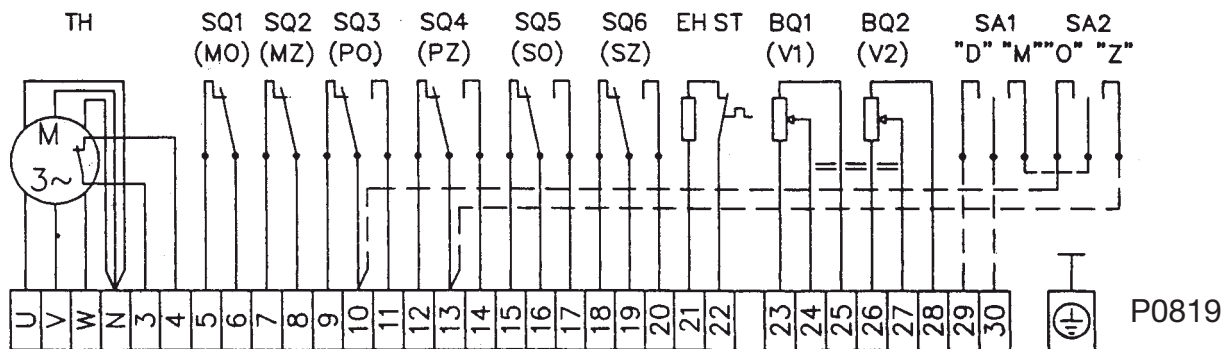


Электроприводы могут быть оснащены блоком местного управления (на схемах он показан пунктиром). Электропривод МОКР Ex имеет две кабельные втулки. Если электропривод выполнен в исполнении с блоком местного управления, то одна втулка находится в корпусе электропривода, а вторая втулка – на корпусе блока местного управления. Для того, чтобы электропривод удовлетворял требованиям, предъявляемым к исполнению Ex, проводники между электроприводом и блоком местного управления залиты изоляционным материалом. Кроме проводников, предназначенных для подключения блока местного управления в изоляционном материале залиты и следующие 5 проводников, которые имеются в распоряжении заказчика. Эти проводники в электроприводе обозначены номерами 1 – 5 и их концы изолированы. В блоке местного управления они подключены к клеммам 1 – 5 линейного клеммника (клемма 6 – свободная).

Схемы присоединения электроприводов MODACT МОКР Ex,
тип. но. 52 320 – 53 322

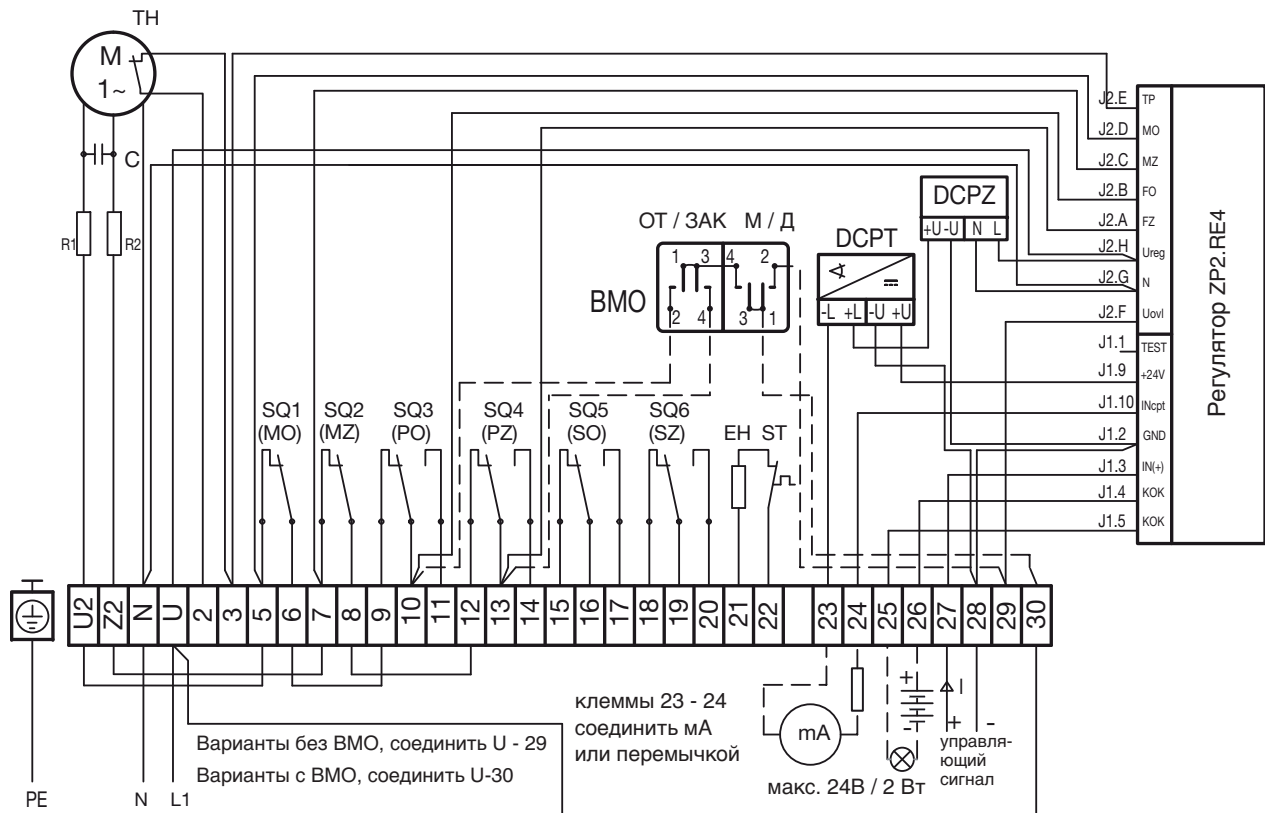


Примечание: Выключатели положения и сигнализации могут работать только в одной цепи. Состояние контактов, указанное на схеме, отвечает промежуточному положению.
В случае исполнения с токовым датчиком потребитель должен обеспечить присоединение двухпроводной цепи токового датчика к электрической земле сопряженного регулятора, ЭВМ и т. п. Присоединение должно быть осуществлено только в одной точке любой части схемы вне электродвигателя. Напряжение между электроникой и корпусом датчика не должно превосходить 50 В пост.



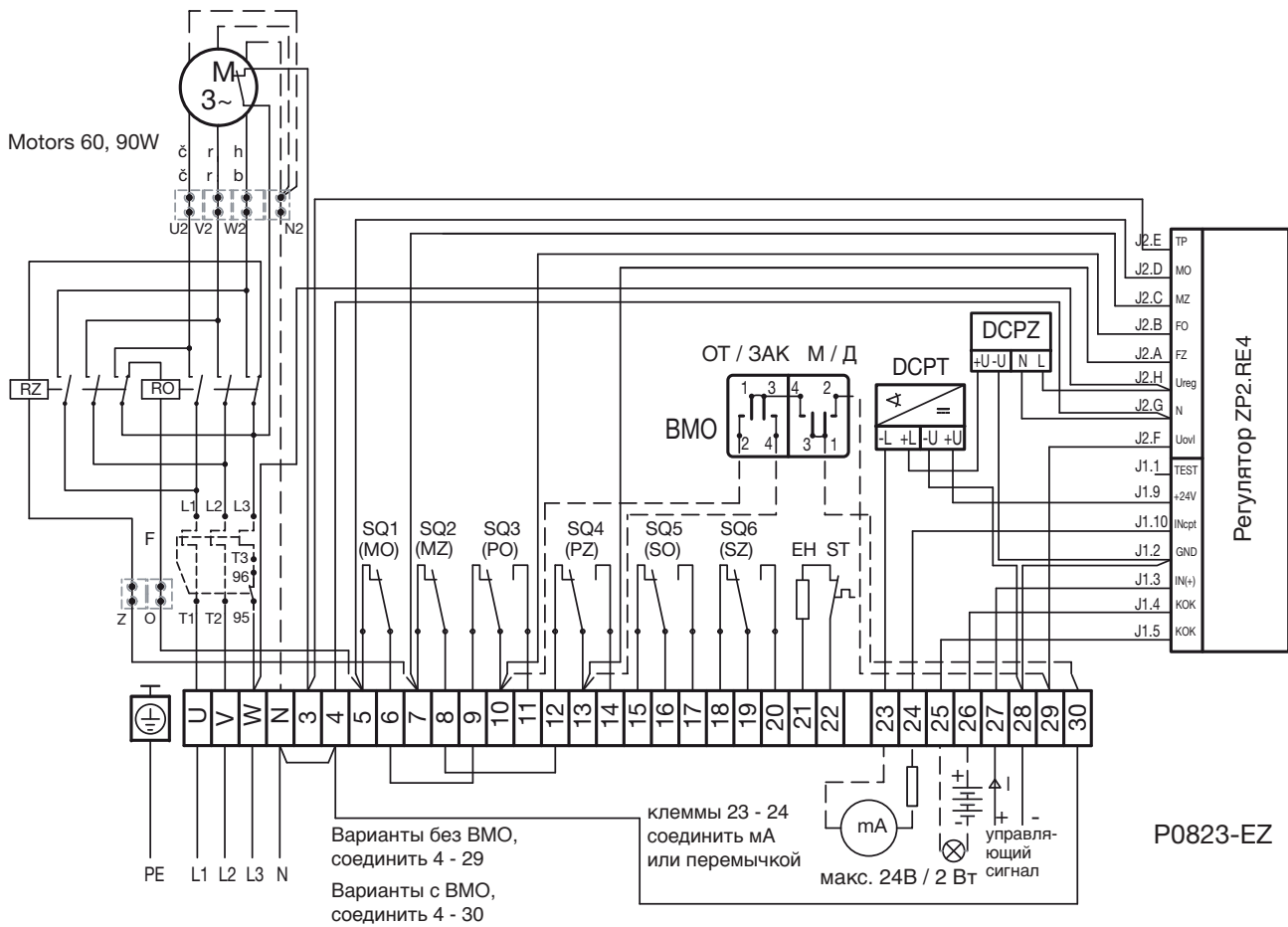
Примечание: Выключатели положения и сигнализации могут работать только в одной цепи. Состояние контактов, указанное на схеме, отвечает промежуточному положению.
 В случае исполнения с токовым датчиком потребитель должен обеспечить присоединение двухпроводной цепи токового датчика к электрической земле сопряженного регулятора, ЭВМ и т. п. Присоединение должно быть осуществлено только в одной точке любой части схемы вне электродвигателя. Напряжение между электроникой и корпусом датчика не должно превосходить 50 В пост.

Схема присоединения электроприводов MODACT МОКР Ex Control,
тип. но. 52 320 – 52 322



P0822-EZ

**Схема присоединения электроприводов MODACT МОКР Ex Control,
тип. но. 52 320 – 52 322**



52 320 - реле Finder 56.34

52 321 а 52 322 - реле Schrack RM735730 + тепловое реле Lovato

Примечание:

Аналоговый входной сигнал и аналоговый сигнал обратной связи (если они находятся вне электропривода) должны передаваться с помощью экранированных кабелей. Экран кабеля должен быть присоединен к корпусу электропривода у источника сигнала.



Разработка, производство, продажа и техобслуживание электроприводов и распределительных устройств, обработка листов высшего качества (оборудование TRUMPF), порошковый покрасочный цех

ПЕРЕЧЕНЬ ВЫПУСКАЕМЫХ ЭЛЕКТРОПРИВОДОВ

КР MINI, КР MIDI

Электроприводы вращения однооборотные (до 30 Нм)

MODACT МОК, MOKED, МОКР Ex

Электроприводы вращения однооборотные для шаровых вентилях и клапанов

MODACT МОКА

Электроприводы вращения однооборотные, для работы в обслуживаемых помещениях в АЭС

MODACT MONJ, MON, MOP, MONED, MONEDJ, MOPED

Электроприводы вращения многооборотные

MODACT MO EEx, MOED EEx

Электроприводы вращения многооборотные взрывобезопасные

MODACT MOA

Электроприводы вращения многооборотные, для работы в обслуживаемых помещениях в АЭС

MODACT MOA OC

Электроприводы вращения многооборотные для работы под оболочкой АЭС

MODACT MPR Variant

Электроприводы вращения рычажные с переменной скоростью перестановки

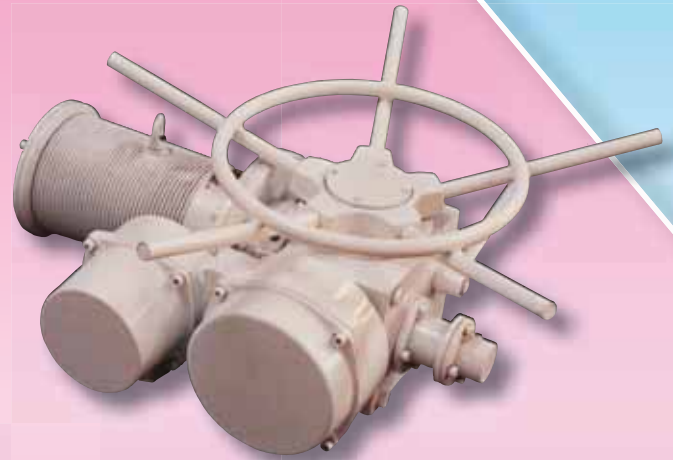
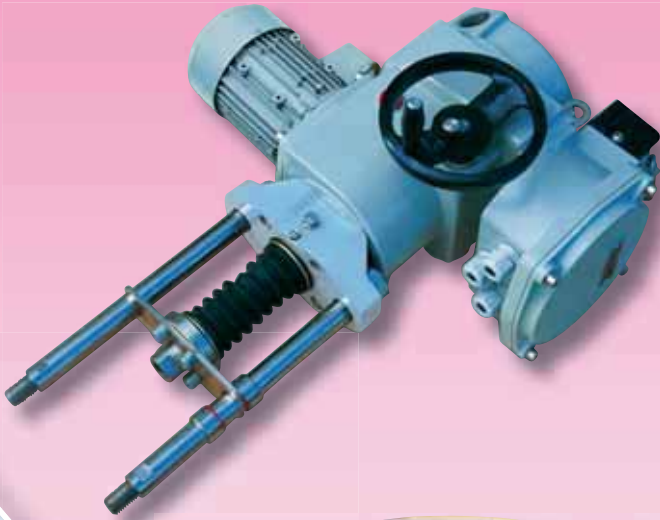
MODACT MPS Konstant, MPSED

Электроприводы вращения рычажные с постоянной скоростью перестановки

MODACT MTN, MTP, MTNED, MTPED

Электроприводы прямоходные линейные с постоянной скоростью перестановки

Поставка комплектов: электропривод + арматура (или редуктор MASTERGEAR)



ZPA Pečky, a.s.
tř. 5. května 166
289 11 PEČKY, Чешская республика
www.zpa-pecky.cz


EN ISO 9001:2000
Certificate No. 04 100 950 161

тел.: +420 321 785 141-9
факс: +420 321 785 165
+420 321 785 167
e-mail: zpa@zpa-pecky.cz